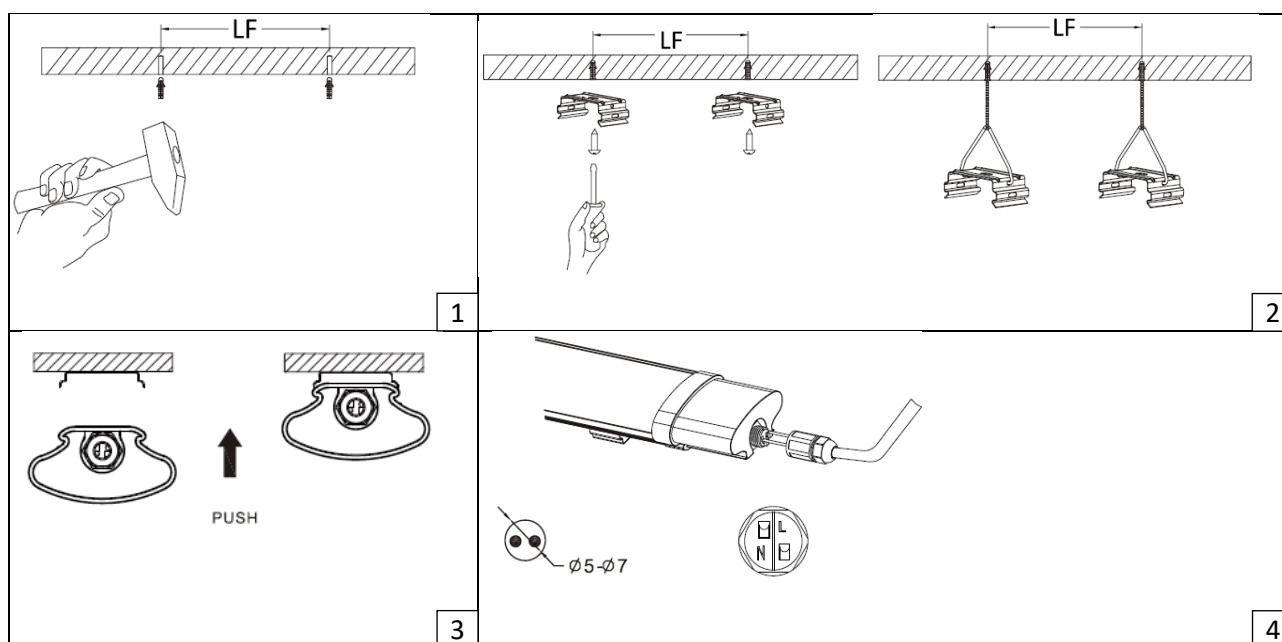


Vážený zákazník, ďakujeme vám za zakúpenie nášho výrobku. Pozorne si prečítajte nasledujúce pokyny a postupujte podľa nich, aby vám slúžil bezpečne a k vašej plnej spokojnosti. Predídete tak nesprávnemu použitiu alebo poškodeniu. Vyvarujte sa neodbornej manipulácie s týmto spotrebičom a vždy dodržiavajte pokyny na používanie elektrických spotrebičov. Návod na použitie starostlivo uschovajte. Inštaláciu smie vykonávať len kvalifikovaný pracovník s kvalifikáciou podľa vyhlášky č. 50/1978 Zb. v znení neskorších predpisov, minimálne pracovník, ktorý má znalosti podľa § 5 vyhlášky č. 50/1978 Zb. v znení neskorších predpisov. Pred montážou vypnite prívod elektrickej energie.

INŠTALÁCIA

Pred inštaláciou vypnite napájanie.

1. Vložte hmoždinky do predvrtaných otvorov.
2. Držiak priskrutkujte alebo zaveste.
3. Pripevnite svietidlo k držiaku.
4. Uvoľnite skrutkovací uzáver, prevlečte napájací kábel otvorom a pripojte ho k svietidlu. Podrobný popis zapojenia nájdete na vstupoch pre zapojenie. Po zapojení utiahnite skrutkovací uzáver.
5. Zapnite napájanie.



PARAMETRE

Príkonn	36W
Napájanie	Vstup AC 220 - 240V; výstup 405-430V 80mA
Svetelný tok	3600 lm
Teplota svetla	4000K (neutrálna biela)
Krytie	IP65
Materiál	PC
Rozmery	1240x78x40 mm
Prevádzková teplota	-20 °C až 55 °C

Svetelný zdroj tohto svietidla je nevymeniteľný, na konci jeho životnosti sa musí vymeniť celé svietidlo a zlikviduje ho na určenom mieste. Tento výrobok obsahuje zdroj svetla, ktorý z konštrukčných dôvodov nemožno odstrániť na účely overenia, a preto sa celý výrobok považuje za zdroj svetla.

